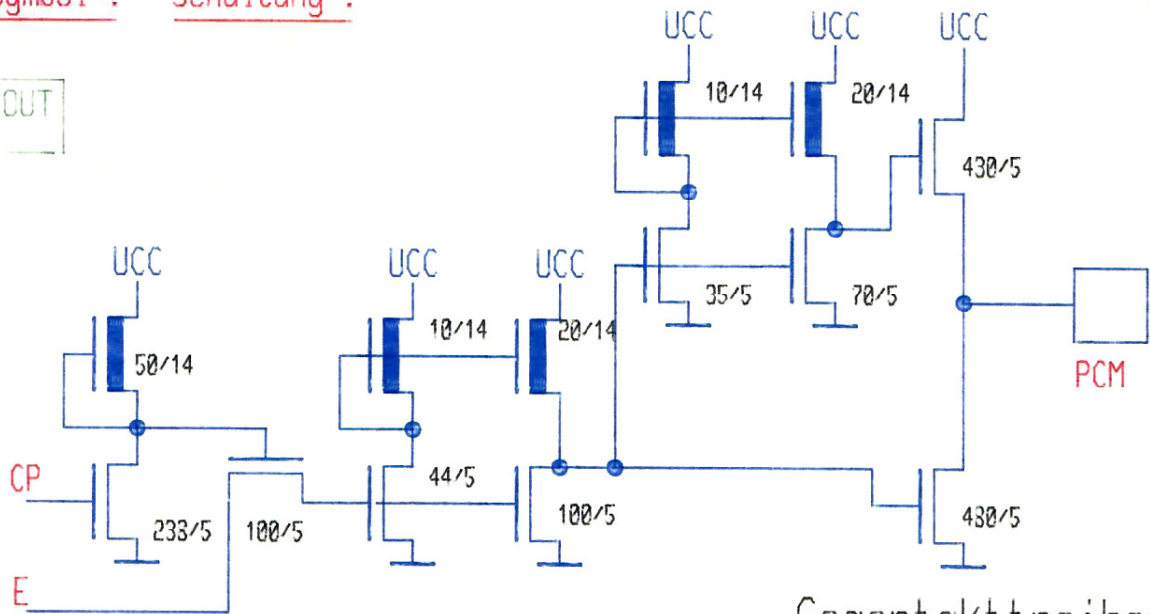


Symbol : Schaltung :

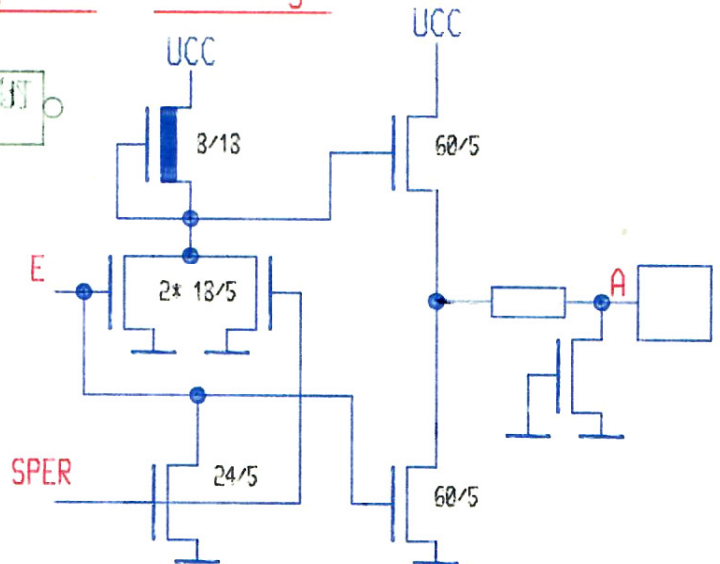


Gegentakttreiber
(nichtinvertierend)

Symbol : Schaltung :

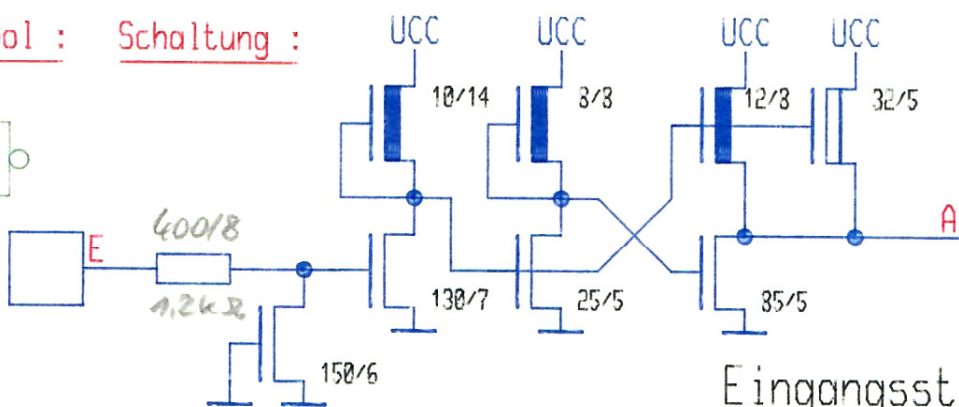


Symbol : Schaltung :



Gegentakttreiber

Symbol : Schaltung :



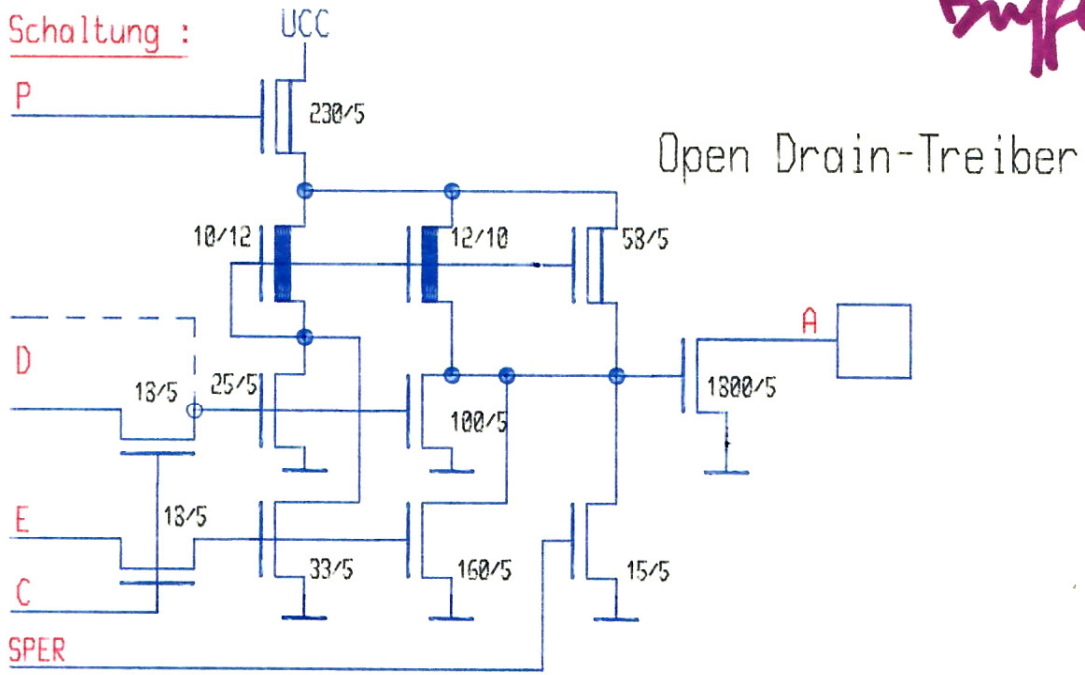
Eingangsstufe

Buffer

Symbol :

Schaltung :

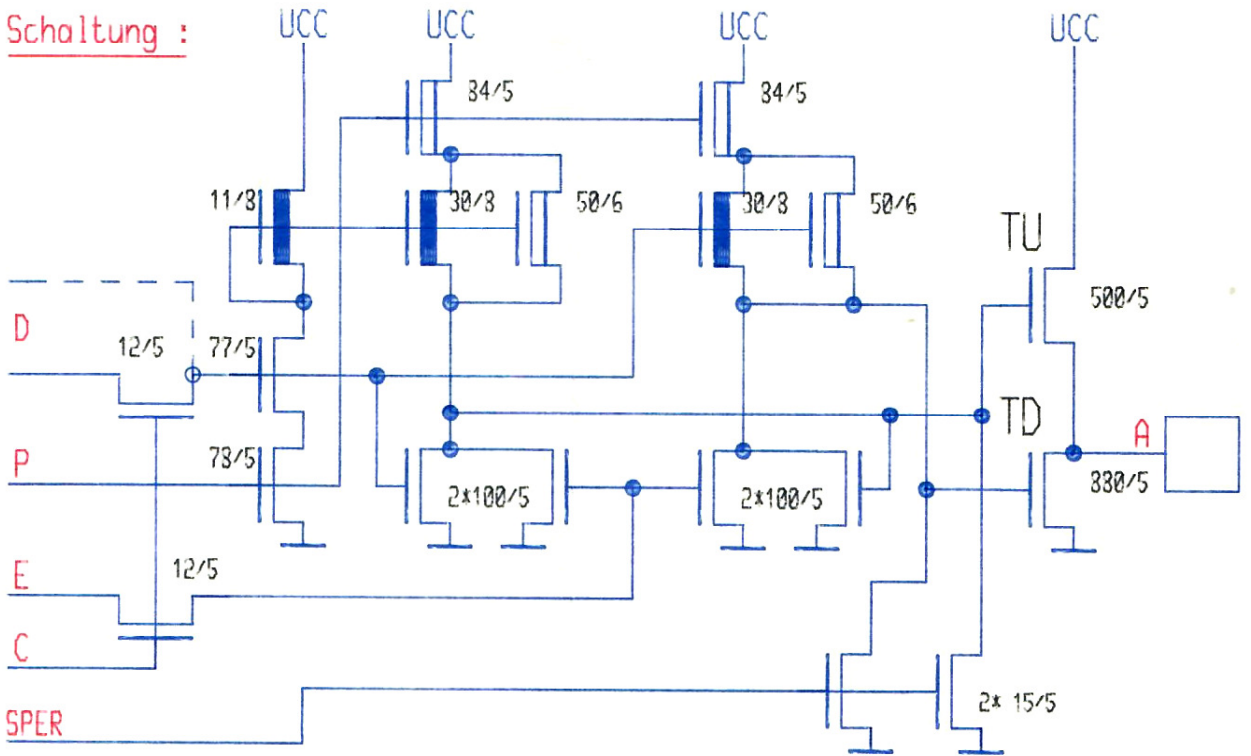
P	CPD
D	
E	
C	
S	



Symbol :

Schaltung :

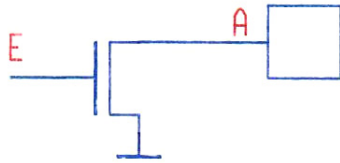
D	TRI
P	
E	
C	
S	



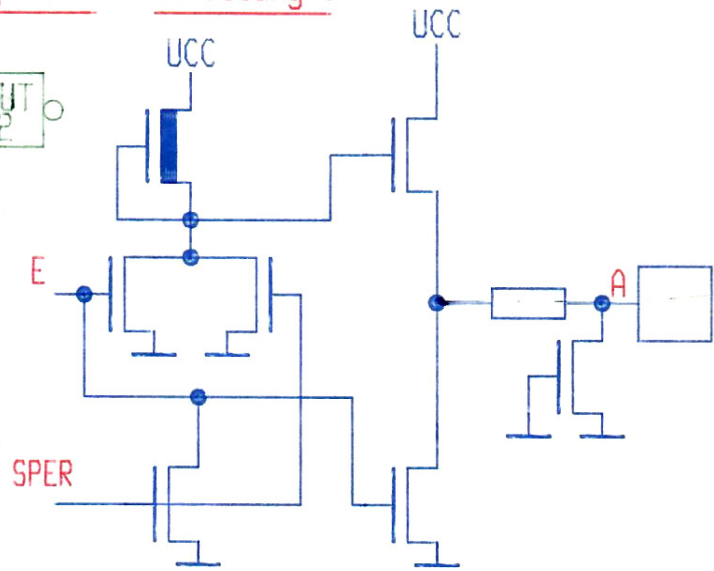
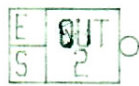
Daten-/Adressbustreiber (invertierend)
(nichtinvertierend - Gate TU und TD vertauscht)

				Benennung		U 3230		Maßstab		B1-Anz B1-Nr	
						Interfacestufen				16	
RZ	Mitteilung	Datum	Name	Zeichnungs-Nr.							
Beurb.										ZFTN Berlin	
Konstr.											
Technol.											
Stand.											
				Ers. für		Ers. durch					
				5		6		7		8	

Symbol : Schaltung :

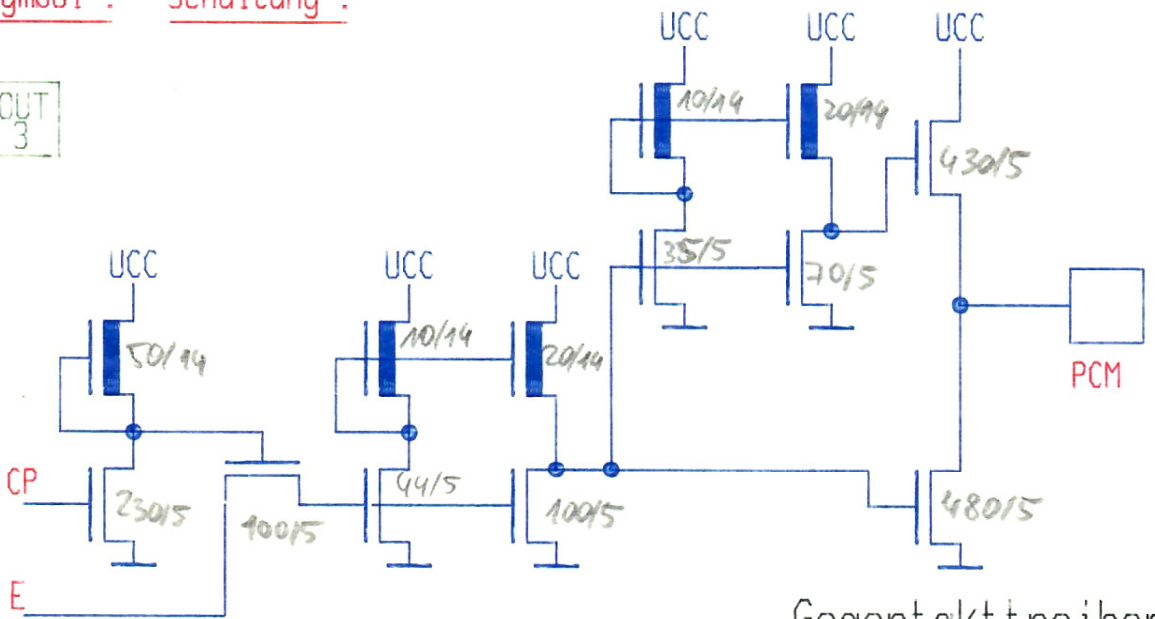


Symbol : Schaltung :



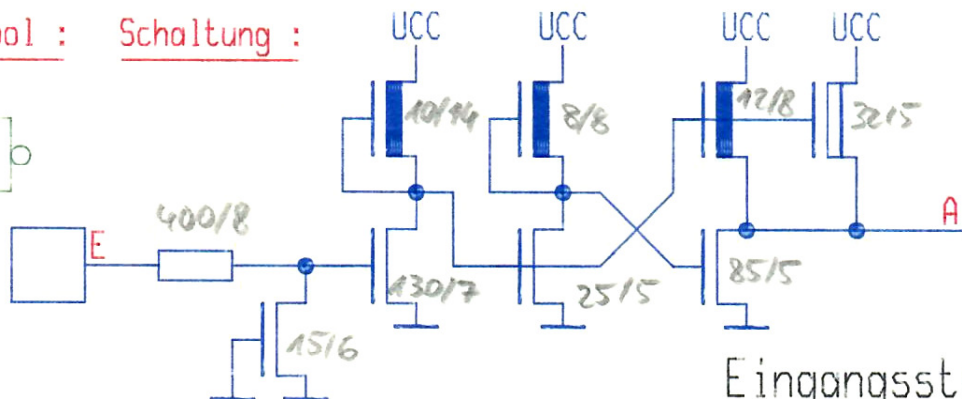
Gegentakttreiber TTL

Symbol : Schaltung :



Gegentakttreiber TTL
(nicht invertierend)

Symbol : Schaltung :



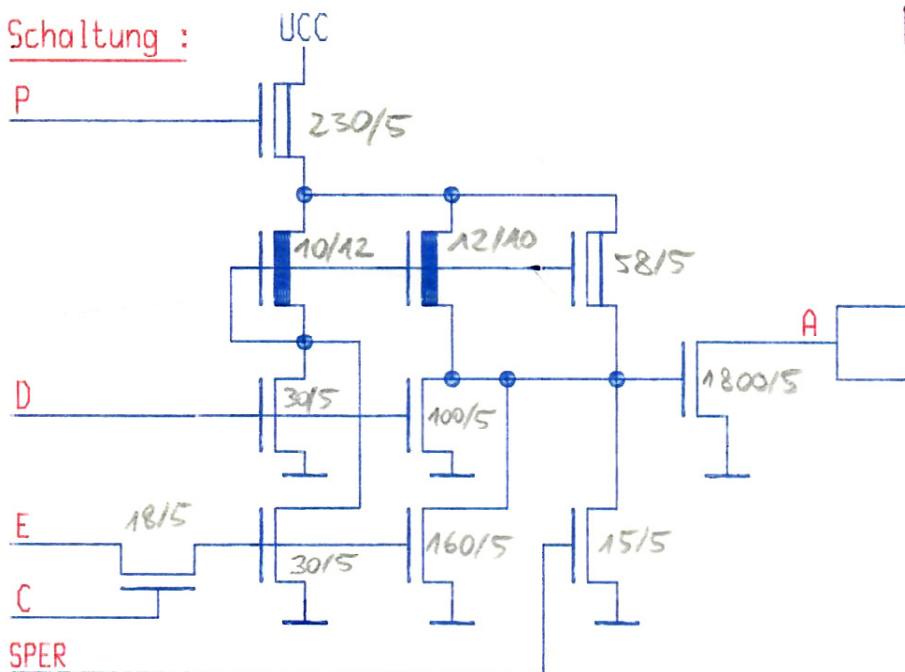
Eingangsstufe

Buffer

Symbol :

Schaltung :

P	OPD1
D	
E	
C	
S	

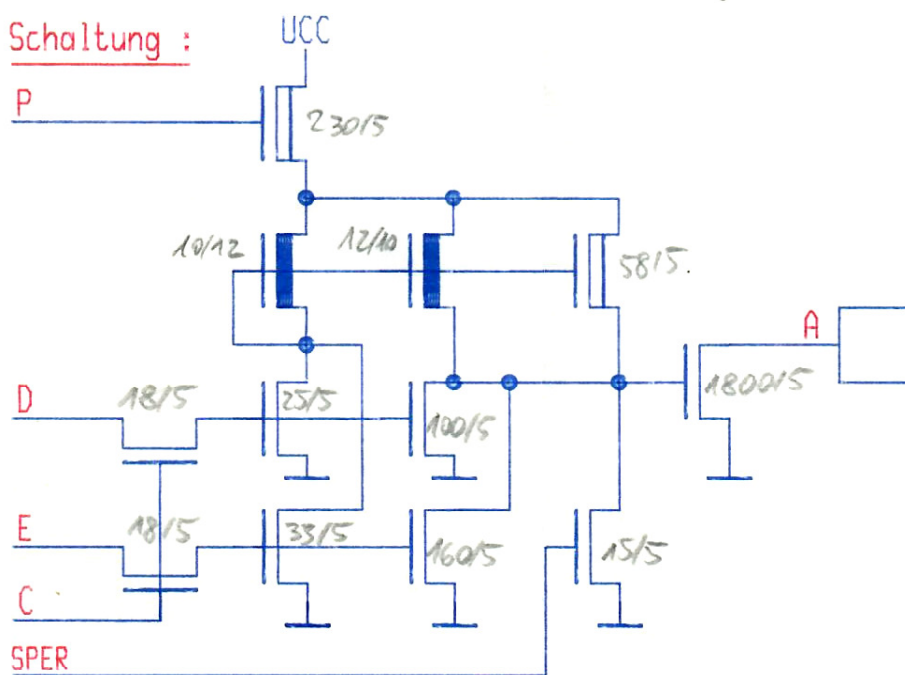


Open Drain-Treiber

Symbol :

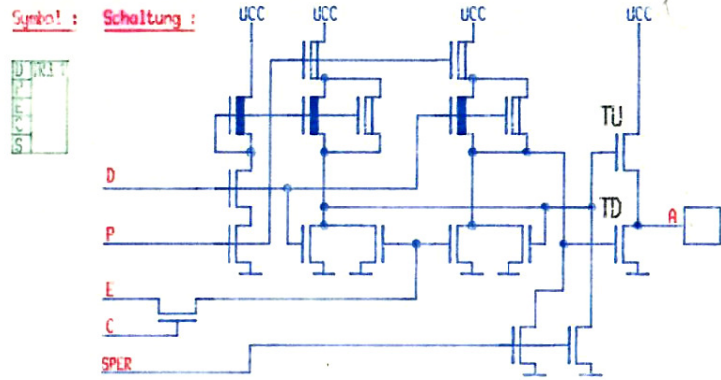
Schaltung :

P	OPD2
D	
E	
C	
S	

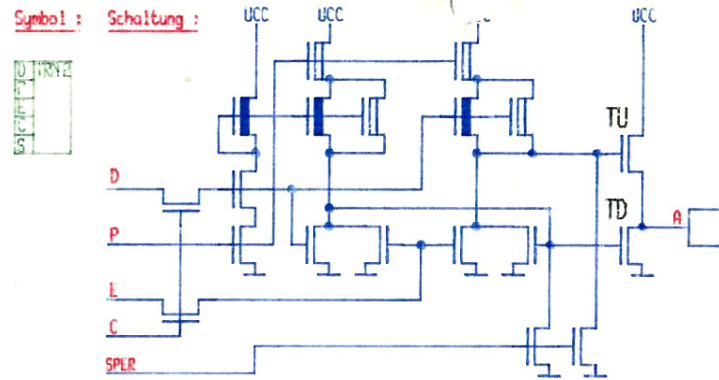


Open Drain-Treiber

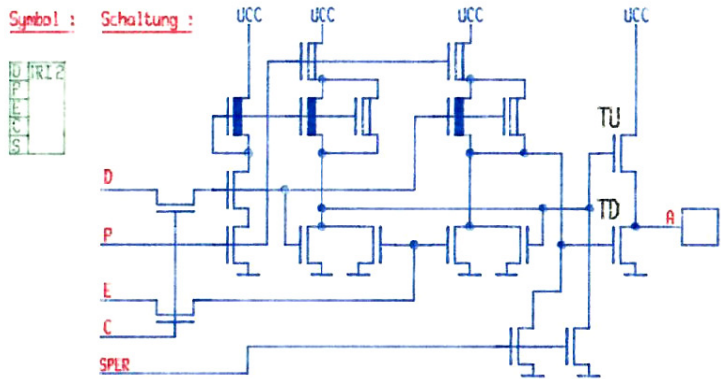
				Benennung		U 3230		Maßstab		B1-Anz B1-Nr	
						Interfacestufen I				1/16	
								Masse			
RZ	Mitteilung	Datum	Name	Zeichnungs-Nr.				ZFTN Berlin			
				Ers. für							
				Ers. durch							
Bearb.											
Konstr.											
Technol.											
Stand.											



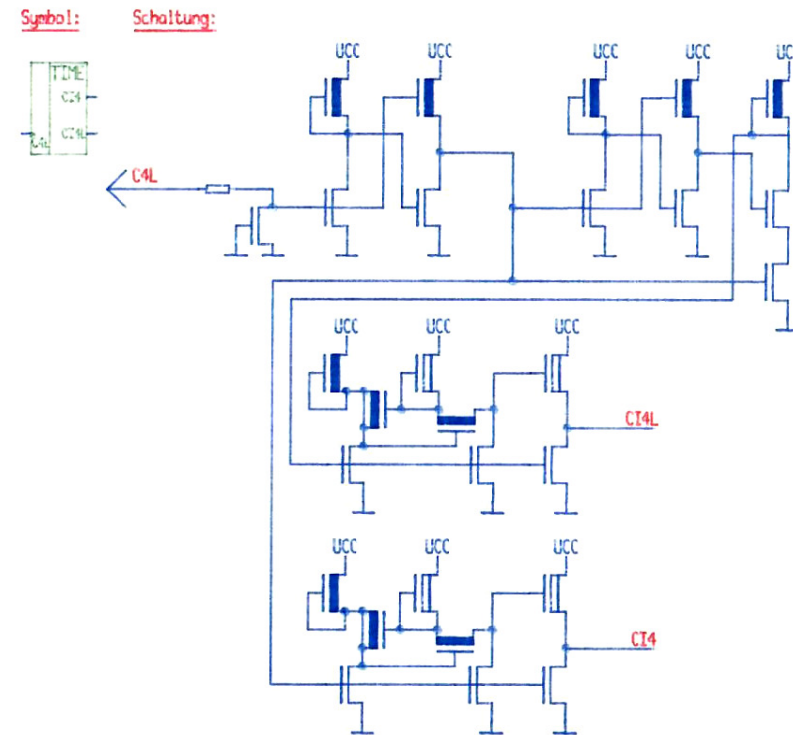
Daten-/Adressbustreiber (invertierend)



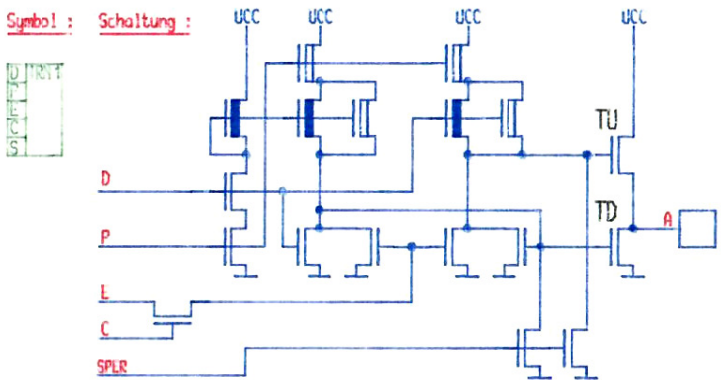
Daten-/Adressbustreiber (nichtinvertierend)



Daten-/Adressbustreiber (invertierend)



Zweiphasentaktreiber mit Bootstrapausgangstreibern



Daten-/Adressbustreiber (nichtinvertierend)

Buffer
ED

Bezeichnung				U 3230		Misch		Bl-Bez. Bl-Nr.	
Interfacestufen II						Platte		117	
BZ	Mitteilung	Datum	Name	Zeichnungs-Nr.					
Beauf.				Ans. für					
Konstr.				Ans. nach					
Techn.									
Stand.									
								ZFTN Berlin	