

LAYERS:

#	layer	type	cupour
1	TOP	routing	GND
2	BOT	routing	VDD
3	GND	routing	GND
4	PWR	plane	VREF

Gegenkopplungswiderstände

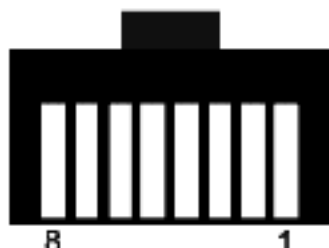
im U/I-Wandler:

- K1, K2: 82k
- K3, K4: 39k
- K5, K6: 18k

CHAMP6v10 All rights reserved.

Gerd Heinz, GFaI 2008
heinz@gfai.de

RJ45 Sicht auf Buchse

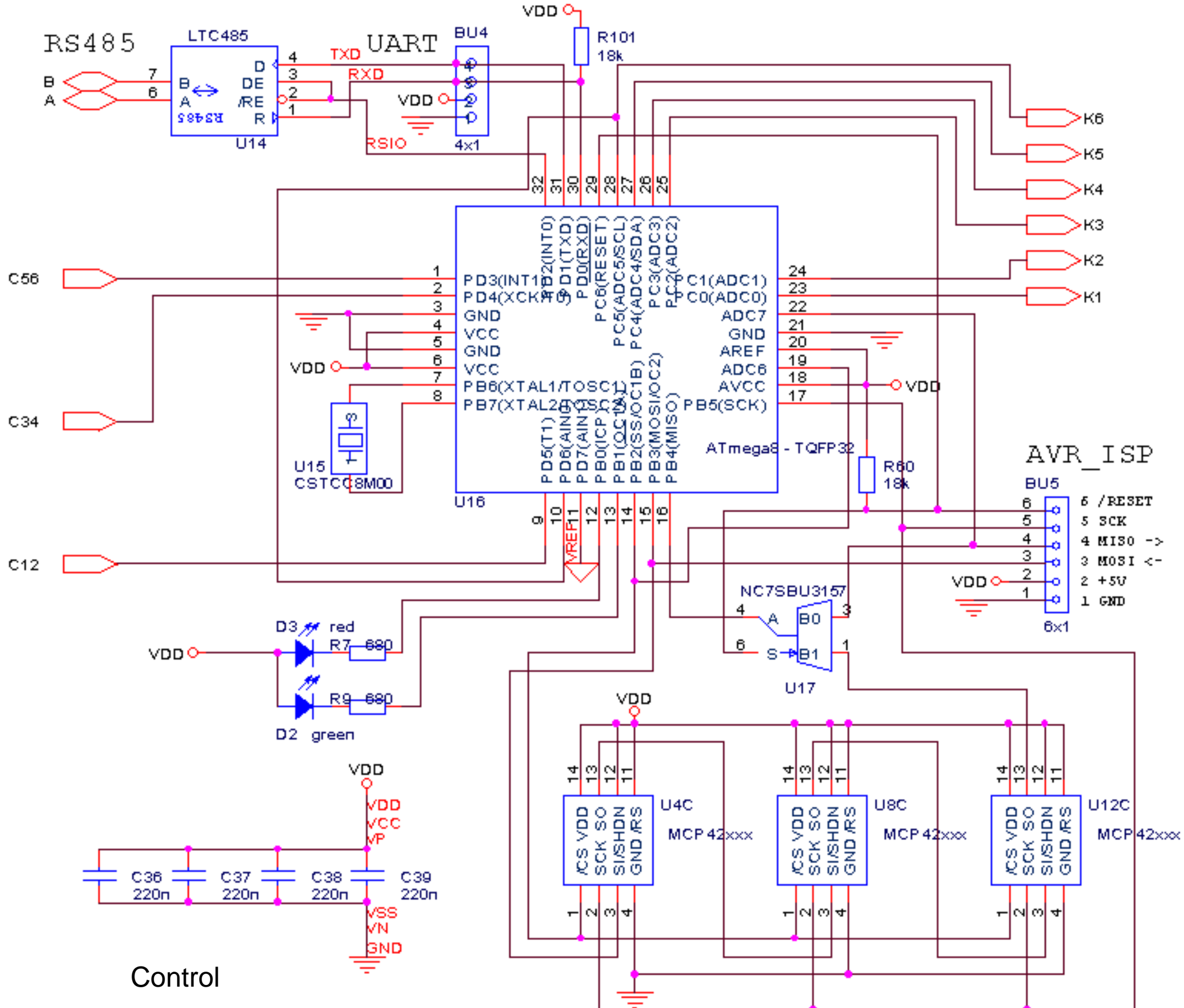


Pinnummern
RJ45 wie
Prototyp an
der TU

All rights reserved: Gerd Heinz GFaI 2008

Ausgangssignale sind auf VREF bezogen!

Title		
6-Kanal Chopper Preamplifier CHAMP6		
Size	Document Number	Rev
A	heinz@gfai.de	11
Date:	Monday, March 16, 2009	Sheet 1 of 6



Control

AVR_ISP

RS485

LTC485

UART

BU4

VDD

R101
18k

VDD

U15
CSTCC8M00

U16

ATmega8 - TQFP32

R60
18k

BU5

6	/RESET
5	SCK
4	MISO ->
3	MOSI <-
2	+5V
1	GND

NC7SBU3157

U17

VDD

VDD

VCC

VP

VSS

VN

GND

C36
220n

C37
220n

C38
220n

C39
220n

U4C
MCP42xxx

U8C
MCP42xxx

U12C
MCP42xxx

1

2

3

4

1

2

3

4

1

2

3

4

C56

C34

C12

D3

D2

K6

K5

K4

K3

K2

K1

R7

R9

R1

R2

R3

R4

R5

R6

R10

R11

R12

R13

R14

R15

R16

R17

R18

R19

R20

R21

R22

R23

R24

R25

R26

R27

R28

R29

R30

R31

R32

R33

R34

R35

R36

R37

R38

R39

R40

R41

R42

R43

R44

R45

R46

R47

R48

R49

R50

R51

R52

R53

R54

R55

R56

R57

R58

R59

R60

R61

R62

R63

R64

R65

R66

R67

R68

R69

R70

R71

R72

R73

R74

R75

R76

R77

R78

R79

R80

R81

R82

R83

R84

R85

R86

R87

R88

R89

R90

R91

R92

R93

R94

R95

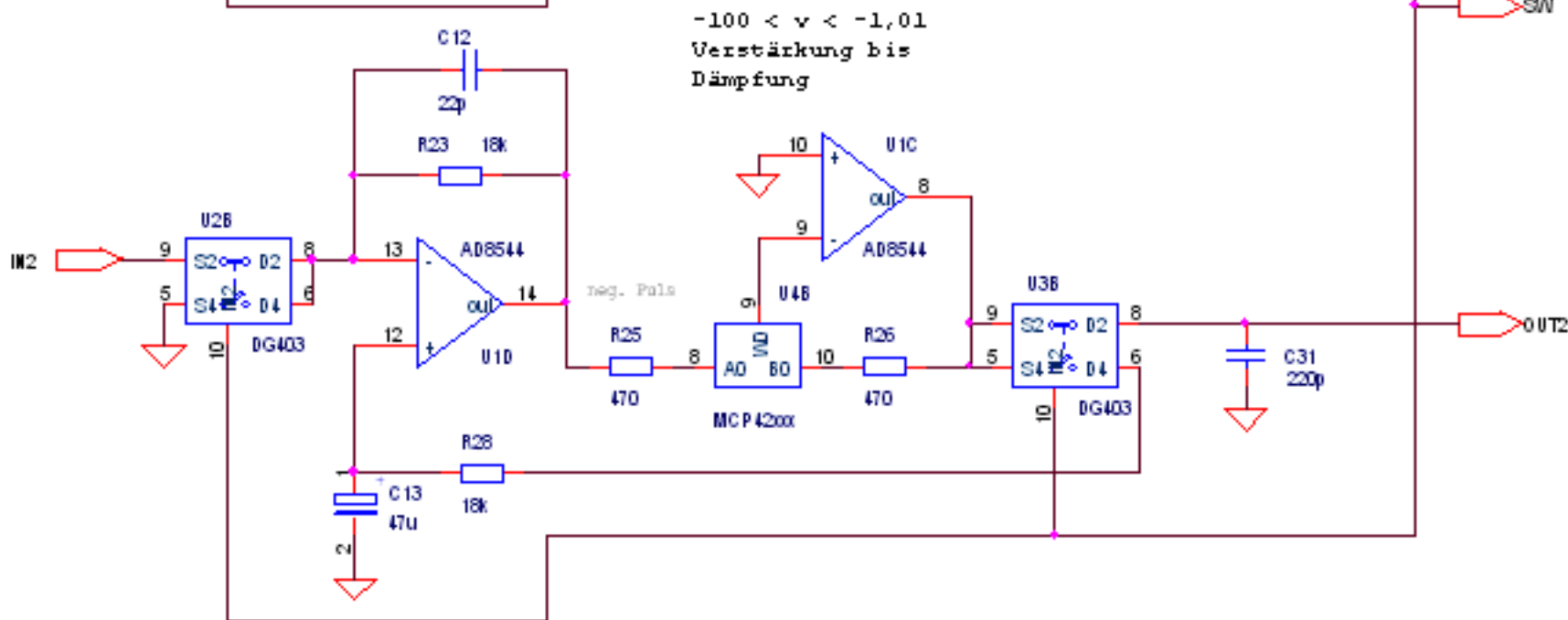
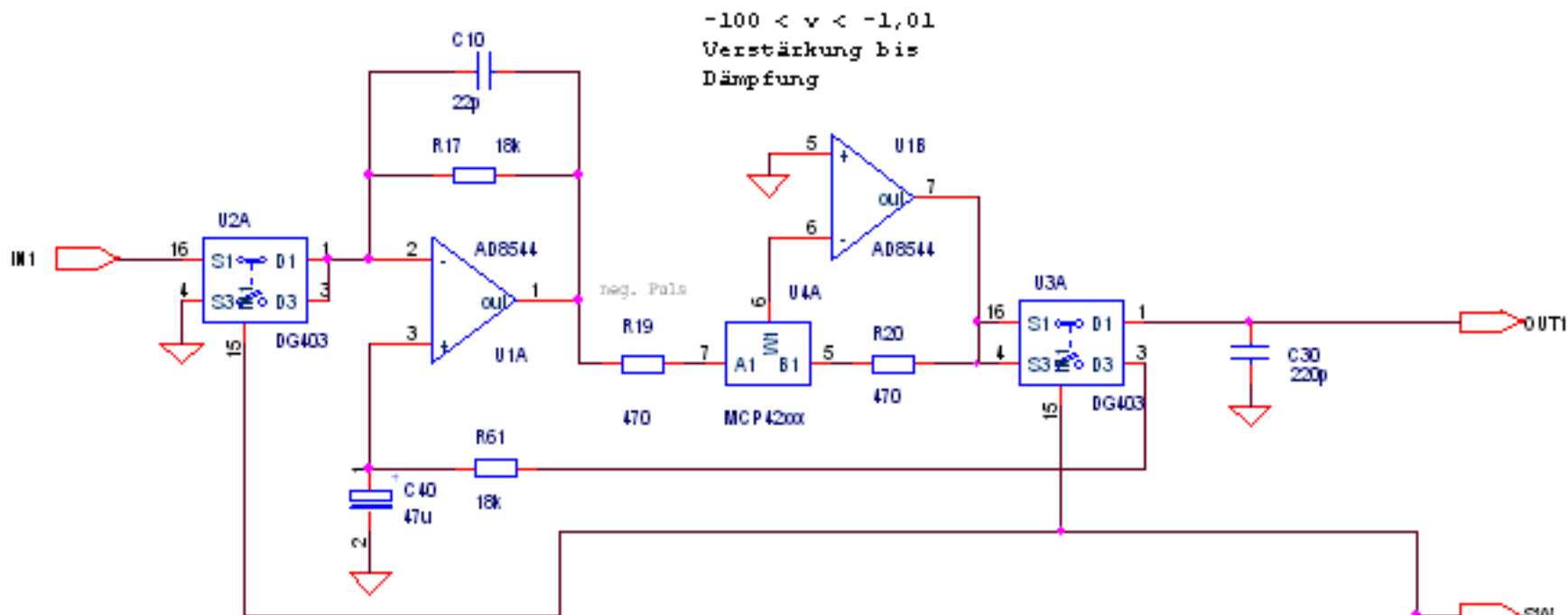
R96

R97

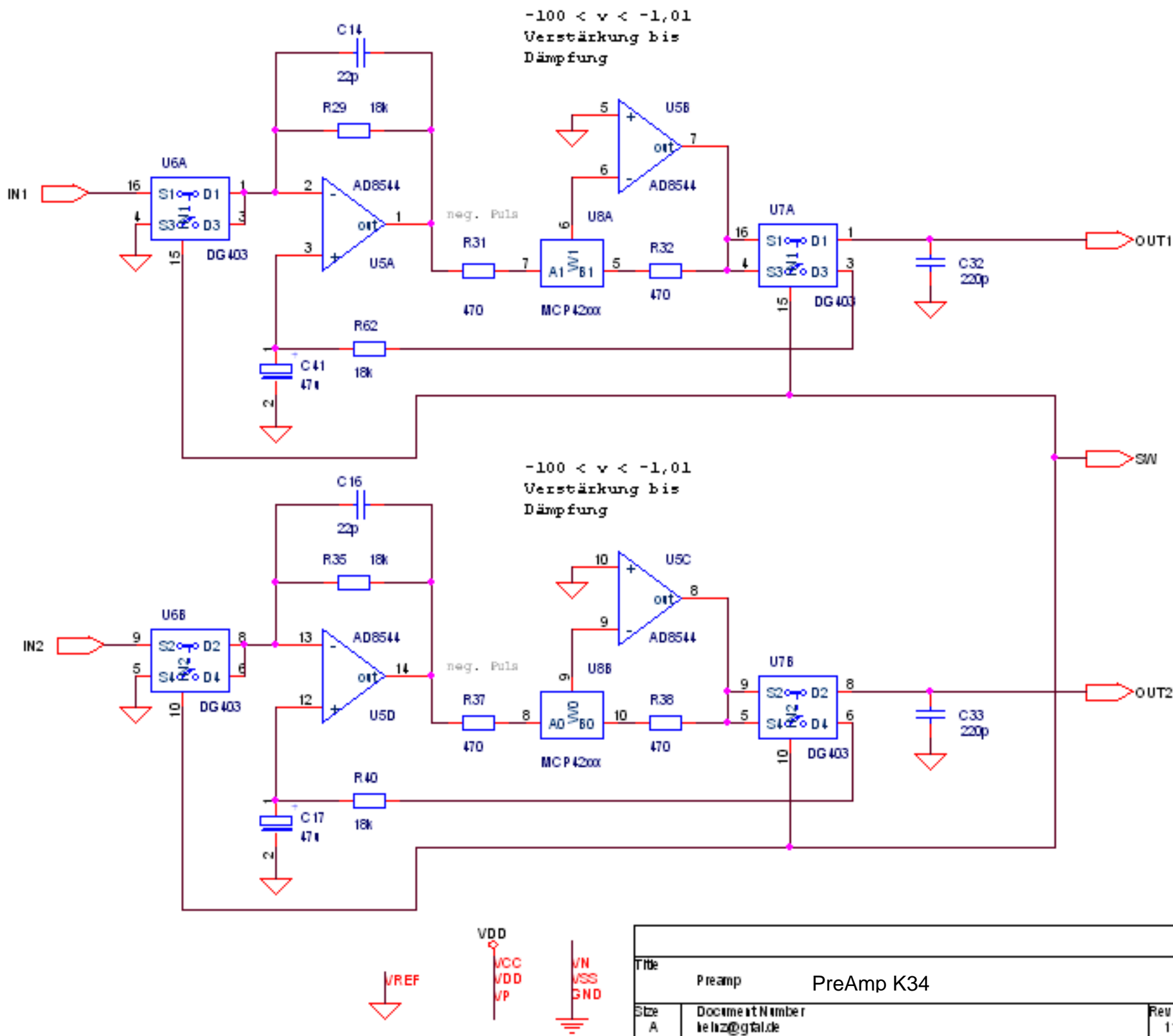
R98

R99

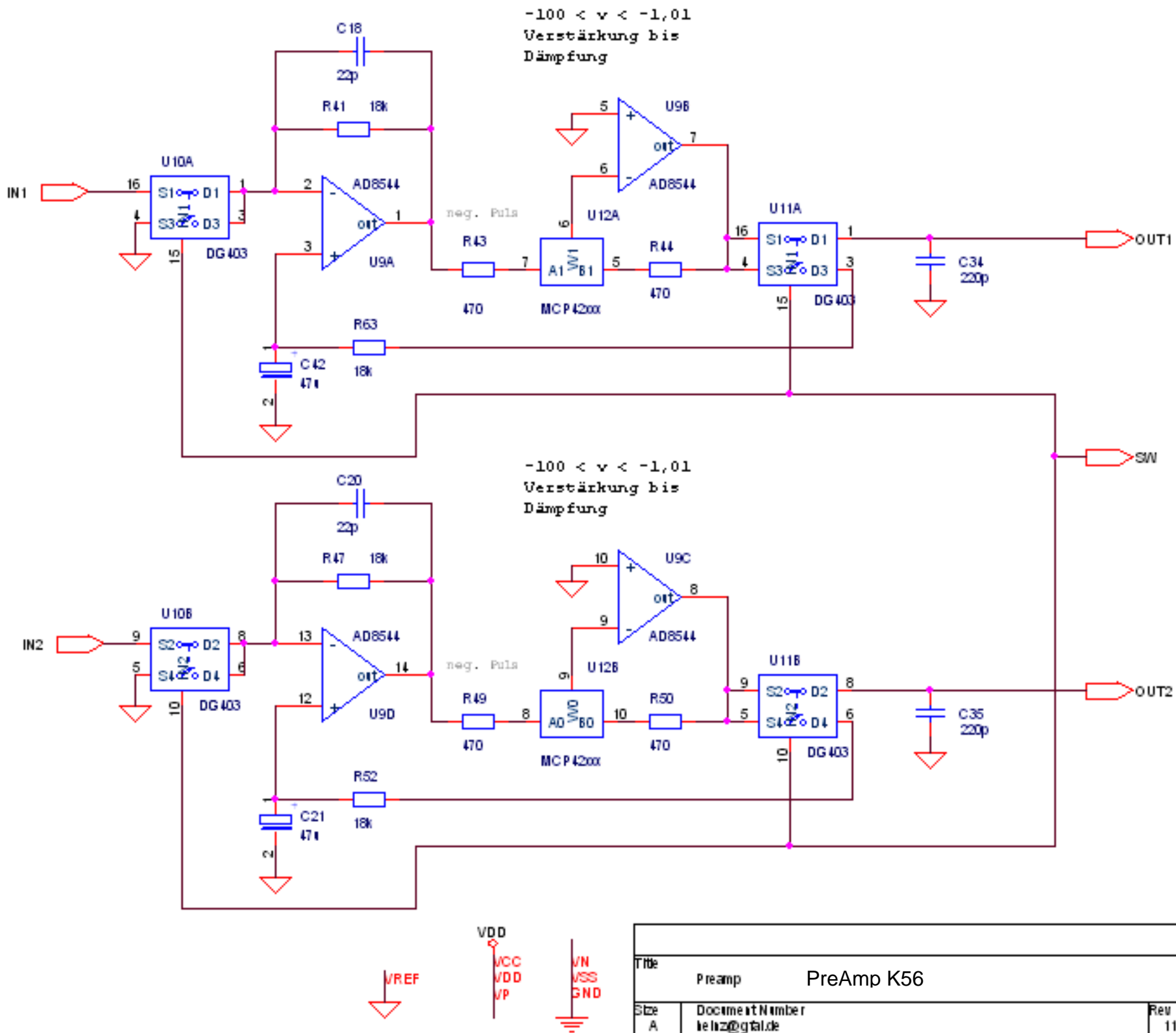
R100



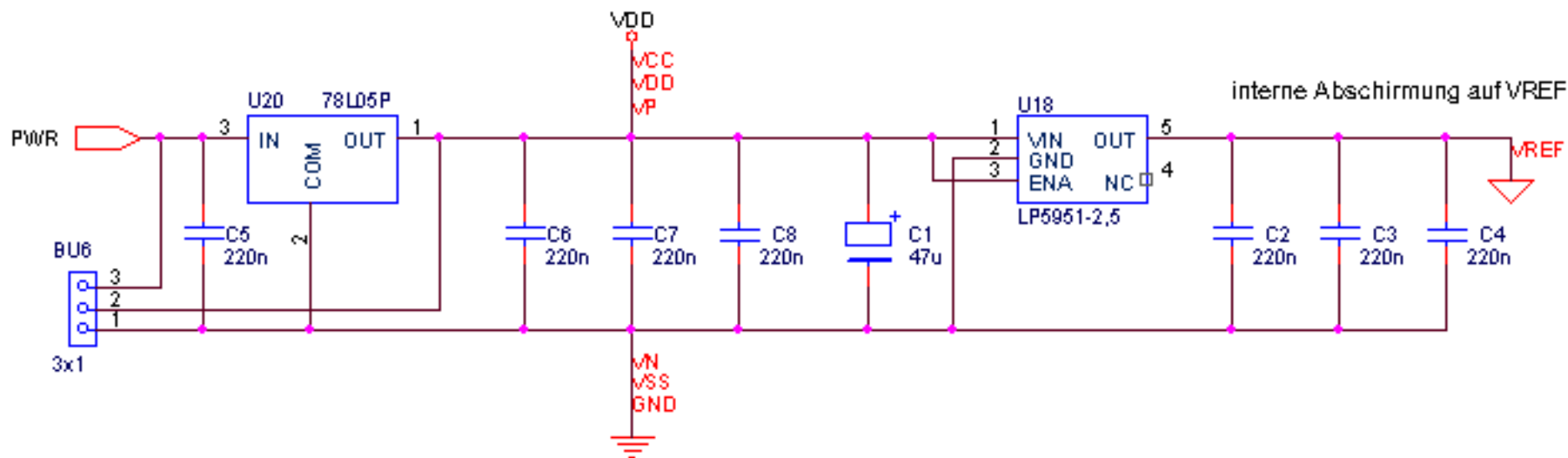
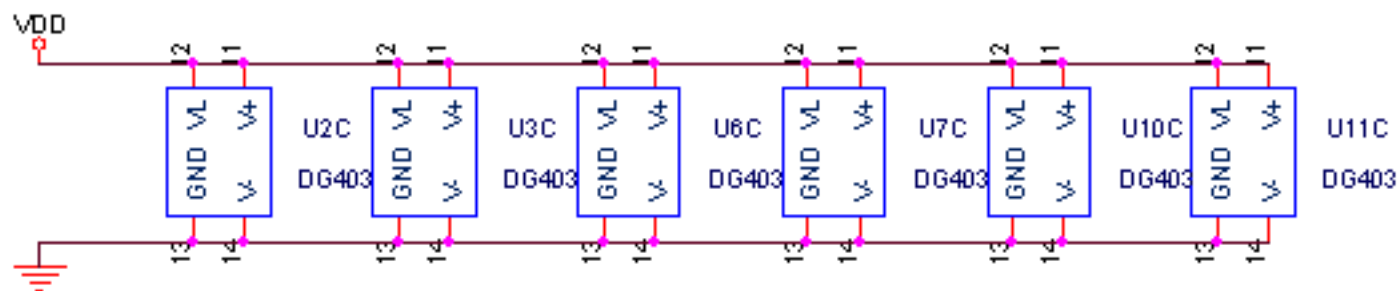
Title		
Preamp		PreAmp K12
Size	Document Number	Rev
A	helma@gfal.de	11
Date: Wednesday, November 05, 2008		
Sheet 3 of 6		



Title		Preamp	PreAmp K34
Size	Document Number	ke huz@gfal.de	Rev
A			11
Date:	Wednesday, November 05 2008	Sheet	4 of 6



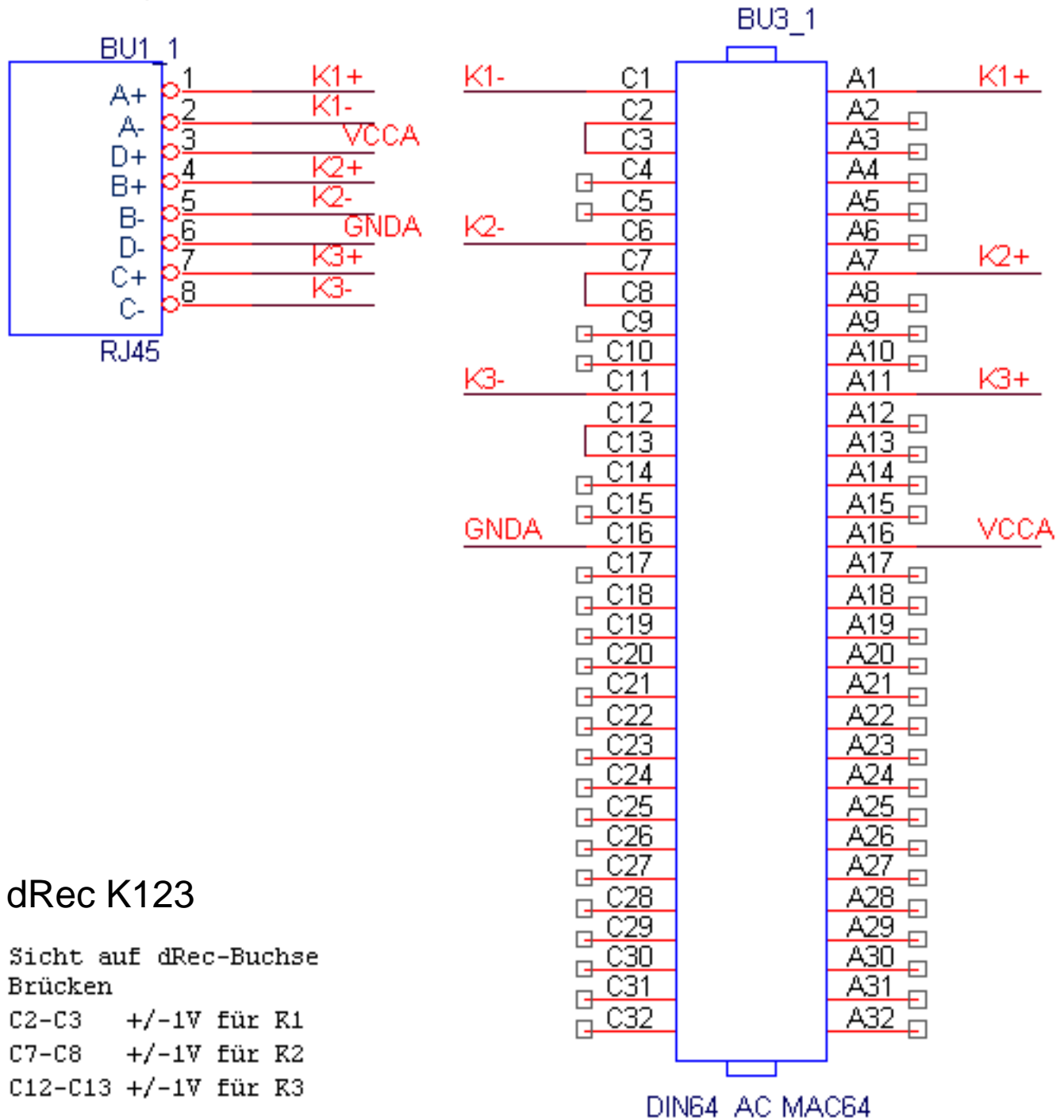
Title		
Preamp		PreAmp K56
Size	Document Number	Rev
A	keliz@gal.de	11
Date:	Wednesday, November 05, 2008	Sheet 5 of 6



Title		
Power Supply		
Size	Document Number	Rev
A4	heinz@gfai.de	10
Date:	Thursday, November 06, 2008	Sheet 6 of 6

dRec R12, R13, R15

to CHAMP6, BU1



dRec K123

Sicht auf dRec-Buchse
Brücken

C2-C3 +/-1V für R1

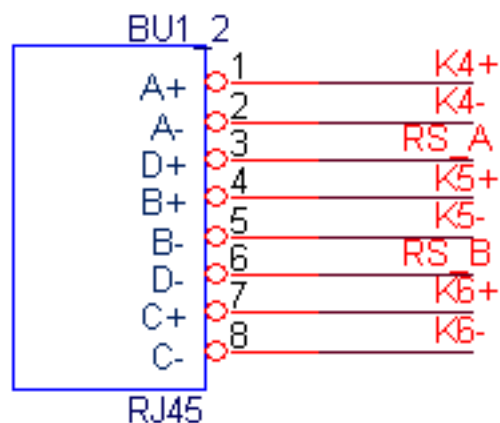
C7-C8 +/-1V für R2

C12-C13 +/-1V für R3

DIN64_AC MAC64

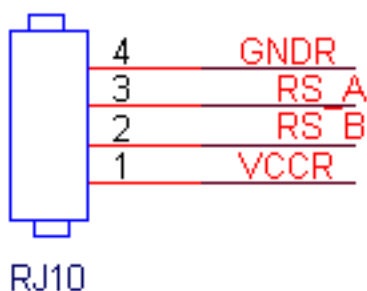
dRec R16, R17, R19

to CHAMP6, BU2



Virtual COM-Port VCP RS485

BU2_1



Vorsicht: RJ10-Kabel sind gekreuzt!

Pins vertauscht: 1-4, 2-3, 3-2, 4-1

dRec K456

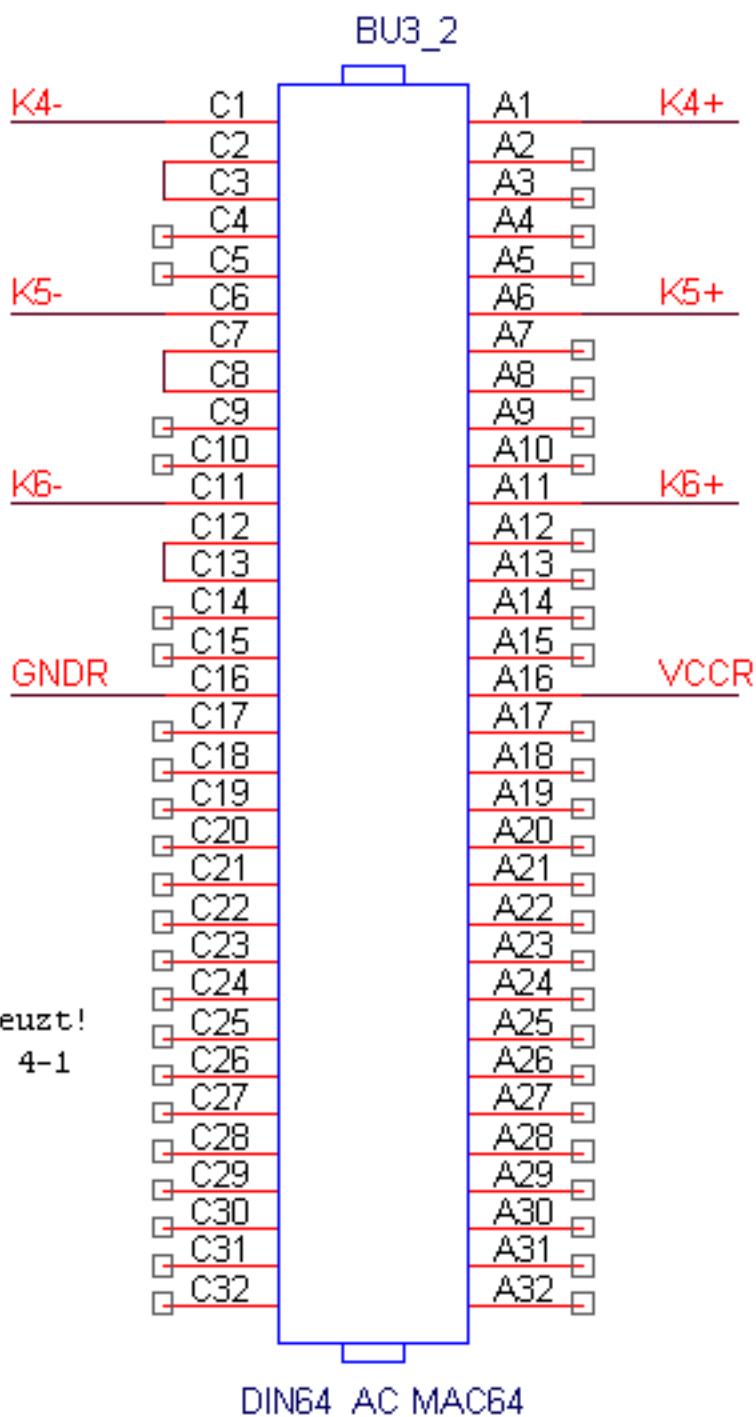
Sicht auf dRec-Buchse

Brücken

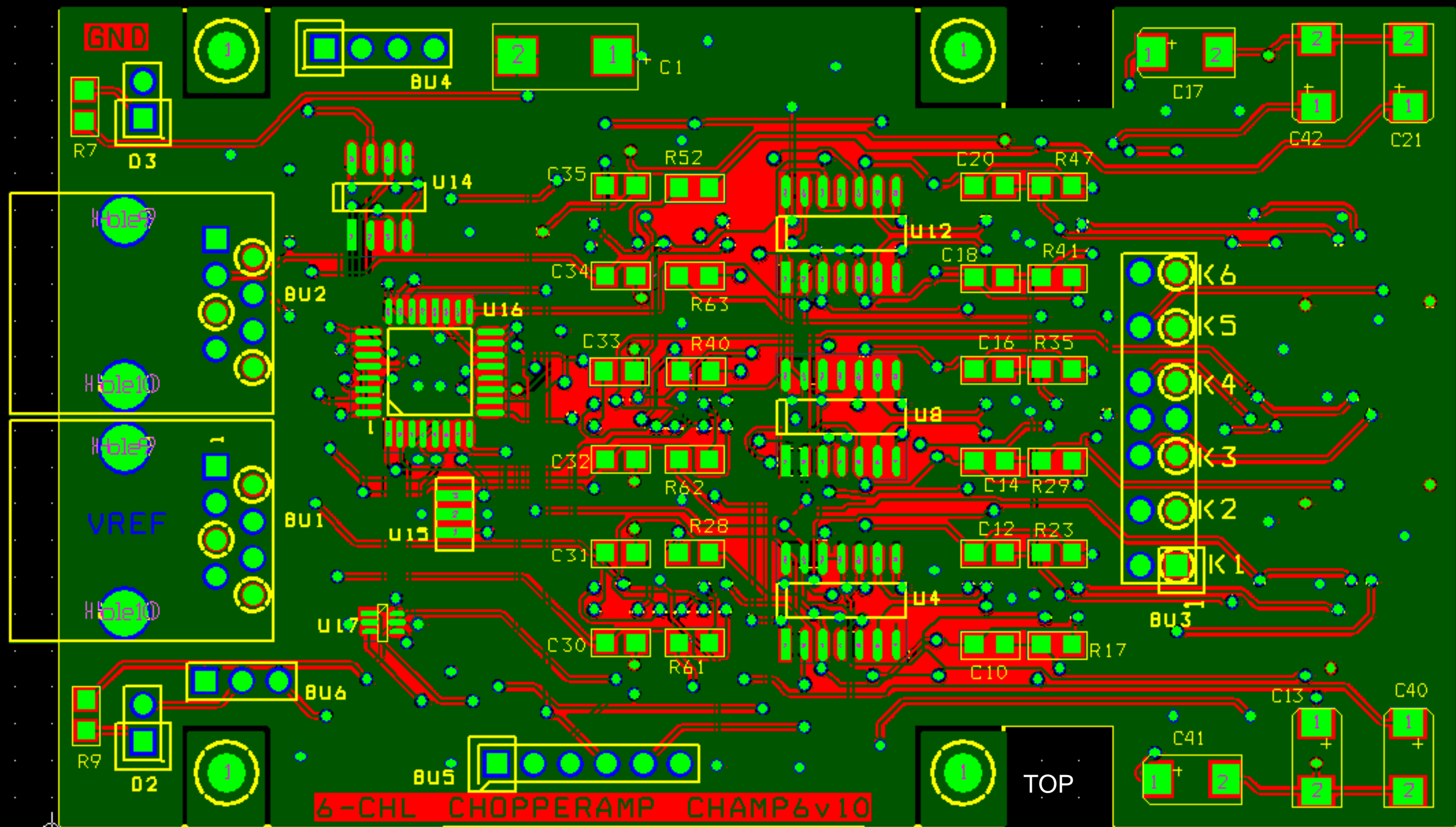
C2-C3 +/-1V für R4

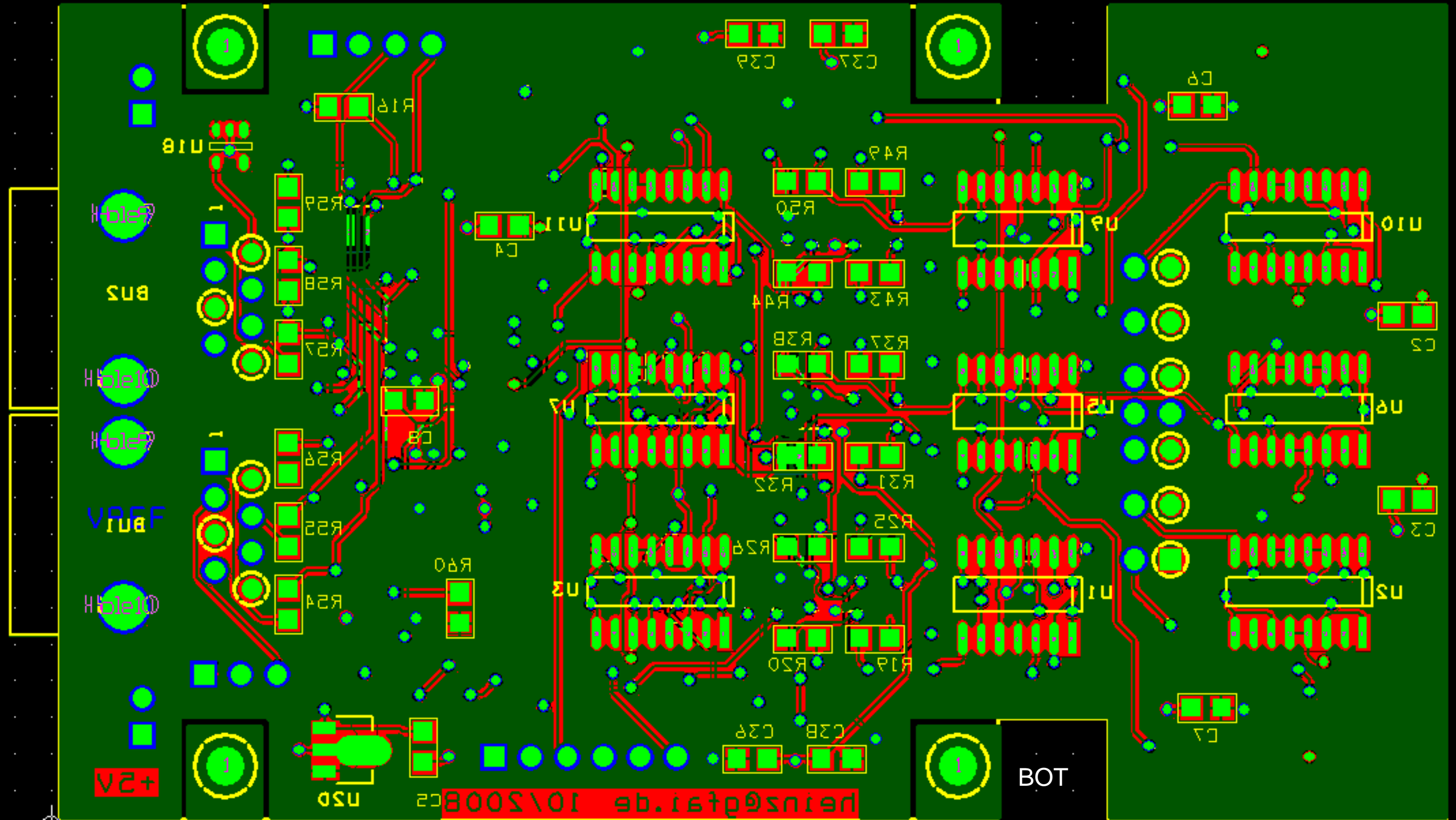
C7-C8 +/-1V für R5

C12-C13 +/-1V für R6



DIN64_AC MAC64





BOT

heinzgfar.be 10\2008.c2

+2V

USD

VREF

BUS

U18

BOT

U2

U4

U10

U1

R1A R20

R21 R32

R22 R33

R23 R34

R24 R35

R25 R36

R26 R40

R27 R41

R28 R42

R29 R43

R30 R44

C1

C2

C3

C4

C28 C38

C29 C39

C30 C40

C31 C41

C32 C42

C33 C43

C34 C44

