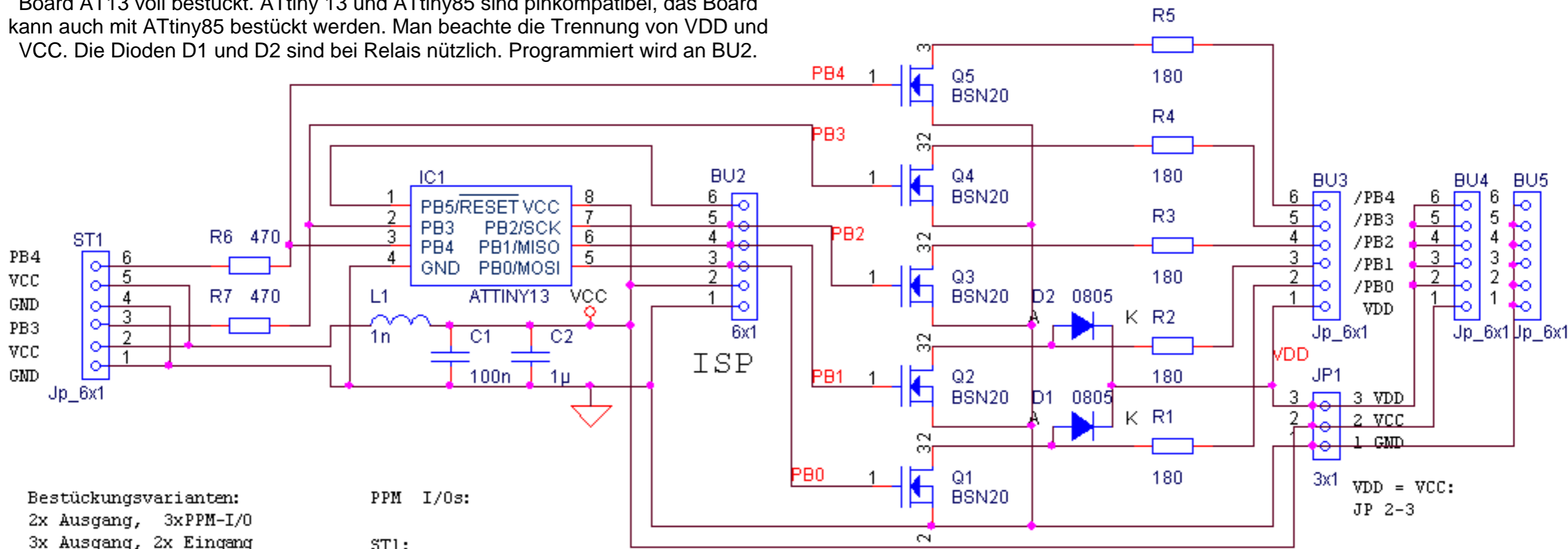


Board AT13 voll bestückt. ATtiny 13 und ATtiny85 sind pincompatibel, das Board kann auch mit ATtiny85 bestückt werden. Man beachte die Trennung von VDD und VCC. Die Dioden D1 und D2 sind bei Relais nützlich. Programmiert wird an BU2.



Bestückungsvarianten:  
 2x Ausgang, 3x PPM-I/O  
 3x Ausgang, 2x Eingang  
 4x Ausgang, 1x Eingang  
 5x Ausgang

PPM I/Os:

ST1:  
 6 K1  
 5 VCC  
 4 GND

ST1:  
 3 K2  
 2 VCC  
 1 GND

BU2:  
 3 K3  
 2 VCC  
 1 GND

BU2 AVR-ISP:  
 6 /RESET PB5  
 5 SCK PB2  
 4 MISO PB1  
 3 MOSI PB0  
 2 VCC  
 1 GND

RS232-UART  
 ST1:  
 6 TXD  
 5 VCC  
 4 GND  
 3 RXD

TWI/ I<sup>2</sup>C  
 ST1:  
 6 DATA  
 5 VCC  
 4 GND  
 3 CLK

Portpin PB5 = /RESET: nur mit Fuse RSTDISBL nutzbar, zurückholen nur im Hochvolt-Mode möglich! Vorsicht!

Q1 bis Q5: BSN20, BSS123, 2N7002, Si2312DS  
 BSN20: 5V/5V/1A; 5V/1V/0,5A

Title		
ATtiny13 Entwicklungsboard AT13		
Size	Document Number	Rev
A4	info@gheinz.de	10
Date:	Tuesday, May 26, 2009	Sheet 1 of 2

